

FLOTTEURS DE QUAI EN POLYÉTHYLÈNE NOIR



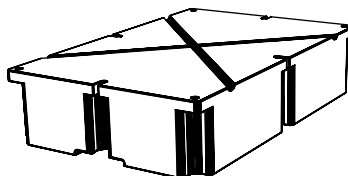
Fabriqués de polyéthylène vierge résistant aux ultraviolets et dommages créés par le soleil, les débris, l'huile, la gasoline, les organismes marins et l'eau salée.

Ils ont une épaisseur minimum de 1/4 po. pour une endurance et une durabilité exceptionnelles. Ils sont munis d'une ouverture au-dessous (modèles 14003 à 14010 seul.) pour l'insertion d'une pièce de bois de 2" x 6" pour faciliter les déplacements hors de l'eau.

La plupart sont disponibles vides (V) ou remplis de mousse de polystyrène expansé (M).

R-200
V - M

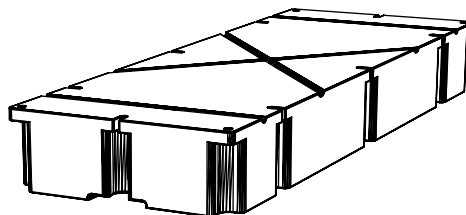
Flottabilité 200 lbs
24" x 36" x 8"



14003-04

R-370
V - M

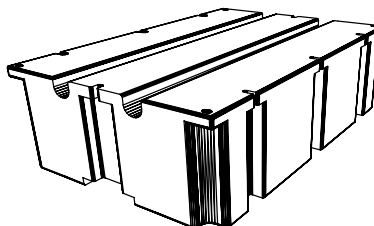
Flottabilité 370 lbs
24" x 60" x 8"



14007-08

R-450 HD
V - M

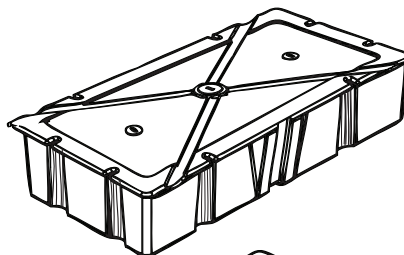
Flottabilité 450 lbs
24" x 48" x 12"



14013-14

R-450
M

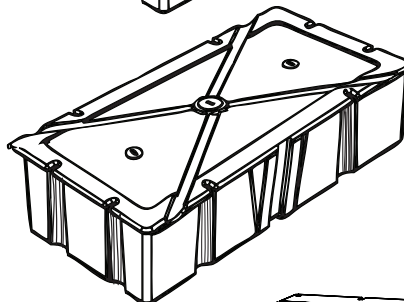
Flottabilité 450 lbs
24" x 48" x 12"



14029

R-600
M

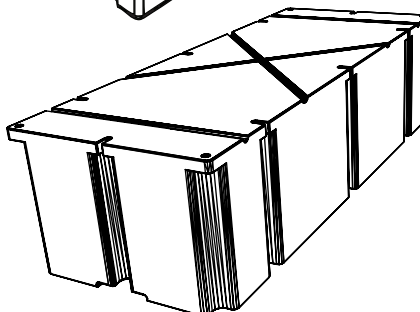
Flottabilité 600 lbs
24" x 48" x 16"



14030

R-750
V - M

Flottabilité 750 lbs
24" x 60" x 16"



14009-10