



Semi-flottant > Flottant

QUAI EN I

Modèle 19710
QPF-495 | 4' x 8'

Spécificités techniques

Composition : 2 quais de 4' x 8'
Combinaison : semi-flottant; flottant
Forme : I
Hauteur : 10" du niveau de l'eau
Longueur : 16'
Surface totale : 64 pi²
Platelage : planches de 1" d'épaisseur (5/4")
Système d'ancrage : pieux (6'), chaînes & blocs

Pré-requis au niveau du relief

Pente : abrupte
Sol : sablonneux
Profondeur d'eau : >4'

Idéal pour

- **Plaisance & baignade**
- **Sports nautiques**
(Planche à pagaie, planche à voile, canoë, kayak, dériveur)
- **Embarcations récréatives < 12'**
(Motomarine, chaloupe, bateau de pêche de type "Jon Boat", bateau pneumatique)
- **Installation sur un camp de chasse et pêche**

Photos non contractuelles.



Niveau de difficulté à l'assemblage



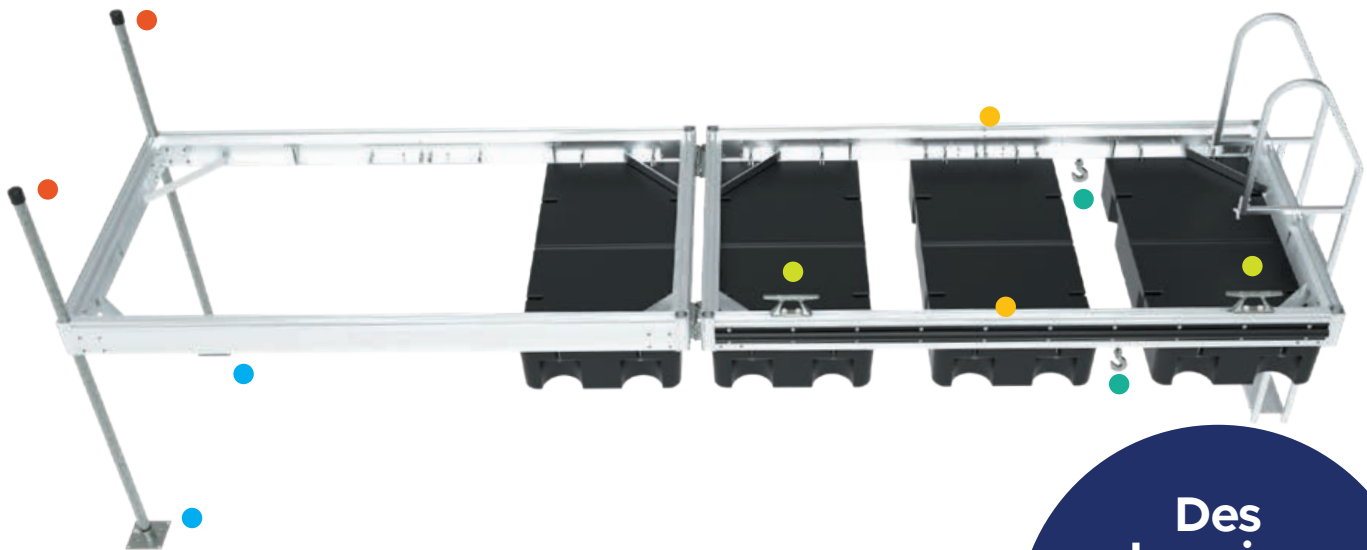
Éléments compris dans l'ensemble

CODE MULTINAUTIC	DESCRIPTION	QTÉ	SÉLECT.
21511	QPF-495 Structure de quai d'aluminium 4' x 8'	2	<input type="checkbox"/>
14212	Flotteur 24" x 48" x 8" vide avec boulonnerie d'installation	4	<input type="checkbox"/>
24012	Deux pieux d'acier de 6'	1	<input type="checkbox"/>
19142	Plaques de fond et capuchons pour pieux	1	<input type="checkbox"/>
19143	Trousse d'amarrage pour quai fixe ou flottant	1	<input type="checkbox"/>
15013	Échelle droite avec attaches-rapides en «J», 4 marches (aluminium)	1	<input type="checkbox"/>

* À NOTER : Multinautic propose un ensemble de platelage en cèdre de l'Ouest, pré-coupé et séché au four (no. 21174 en commande spéciale) mais vous pouvez acheter du bois ou composite en vrac chez votre marchand si vous désirez le personnaliser. Vous trouverez au verso de ce document la feuille à présenter au comptoir des matériaux indiquant les besoins et les coupes à effectuer pour la réalisation de votre projet. Si vous souhaitez une échelle de quai plus ergonomique, commandez la version inclinée #15521.

Installation des accessoires

Vue assemblée de votre projet ainsi qu'une suggestion d'emplacement des accessoires.



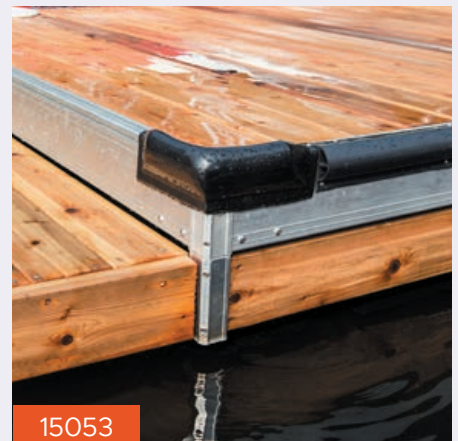
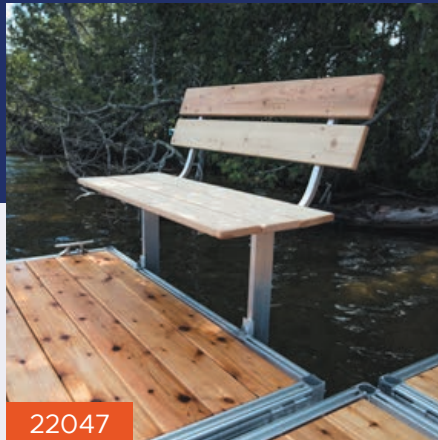
Des besoins particuliers?

Consultez la section *Innovations et tendances*



Innovations et tendances

Multinautic vous propose des accessoires qui permettent de maximiser l'utilisation de votre quai. Ces produits sont des compléments qui s'intègrent facilement à votre projet et qui répondent aux besoins particuliers que vous pourriez avoir.



Photos non contractuelles.

CODE MULTINAUTIC	DESCRIPTION
21188	Supports en aluminium pour Plateforme basse
22047	Structure de banc de quai en aluminium
22018	Support à Kayak en aluminium pour pieux
22019	Support à Kayak double en aluminium
22027	Support à planche à pagaie (SUP) en aluminium pour pieux
15053	Pare-chocs de coin noir



Matériel d'ancrage

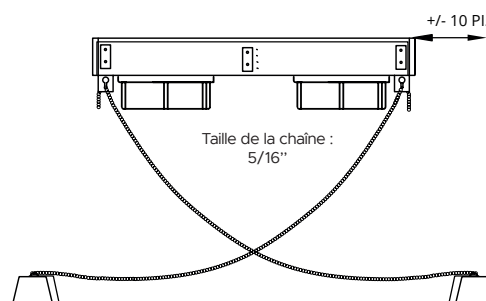
Tout quai flottant doit être ancré.

Voici ce que vous devez vous procurer auprès de votre marchand.

DESCRIPTION	QTÉ	SÉLECT.
Blocs de béton d'environ 125 lb chacun et de forme carrée (+/- 1' x 1' x 1')	6	<input type="checkbox"/>
Chaîne ronde calibre 30, acier galvanisé de format 5/16"	4 x la profondeur de votre lac	<input type="checkbox"/>
Manilles en acier inoxydable 2 / paquet (32205)	1	<input type="checkbox"/>

Recommandations

- Petites embarcations de moins de 12' :**
minimum de +/- 200 lb par chaîne, de chaque côté.



Vos besoins en bois pour votre projet

Vous désirez personnaliser votre platelage. Cela est possible. Rendez-vous au comptoir des matériaux pour choisir votre essence de bois ou composite. Référez-vous à la liste des matériaux ci-dessous pour ne rien oublier. Pour le plan de coupe, veuillez vous référer au manuel d'installation de votre quai.

BOIS	Optimal*			
Choisissez la longueur brute des planches	8'	10'	12'	16'
Quantité de planches requise (5/4" x 6")	16	16	11	8
Quantité de planches requise (2" x 4")	11	10	8	6
QUINCAILLERIE	QUANTITÉ REQUISE			
Vis en inox #10 x 1-3/4"	24			
Vis à bois #10 x 3-1/2"	20			
Vis à bois #8 x 2"	192			

* Longueur brute optimale pour minimiser la perte de bois lors des coupes