

Dock Wheel Kit

#22000

For Aluminum or Lightweight Wooden Docks
For up to 1-7/8" O.D. steel posts.

Ensemble de Roues

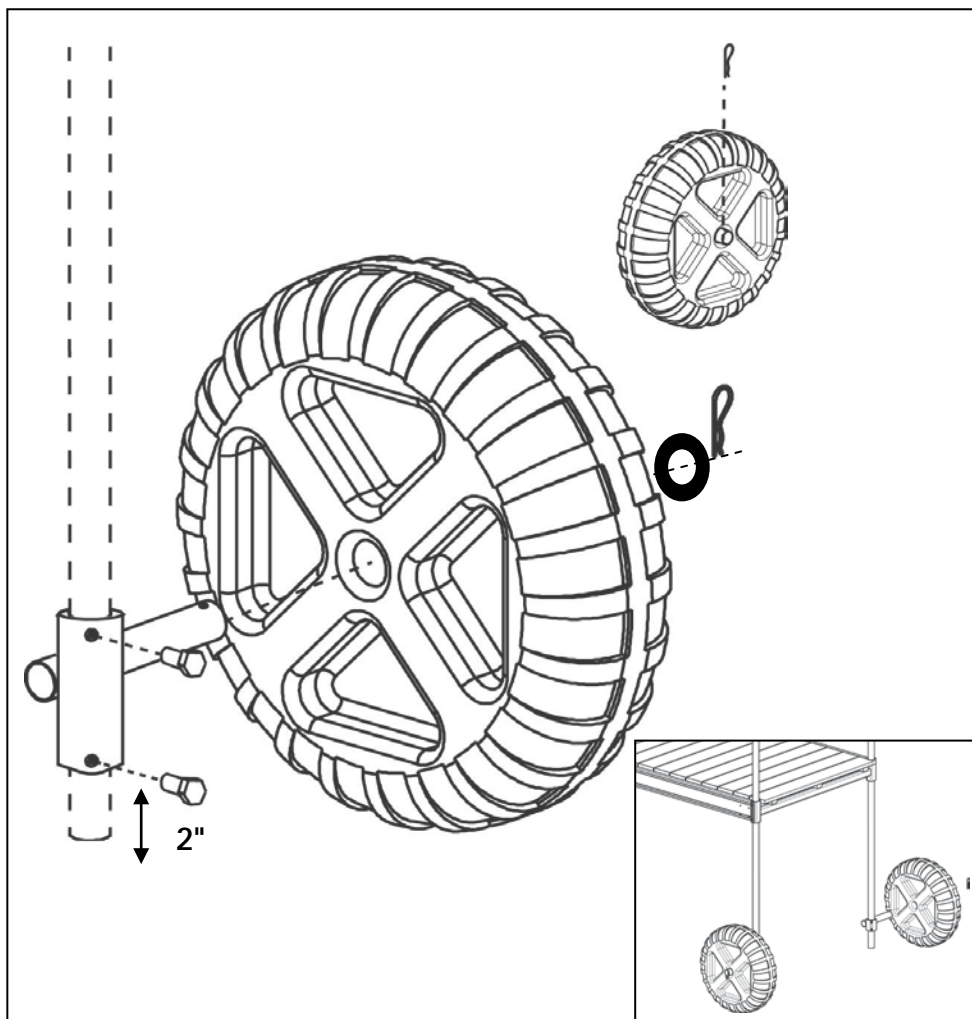
Pour quais de bois légers ou en Aluminium.
Pour pieux jusqu'à 1-7/8" de diamètre extérieur.

INCLUDED :

- 2 24" plastic wheels
- 2 wheel hubs
- 4 hex. bolts (1/2" x 1")
- 2 hitch pins

INCLUS :

- 2 roues de plastique 24"
- 2 moyeux de roues
- 4 boulons hexa. (1/2" x 1")
- 2 goupilles de sécurité



INSTRUCTION:

Tool needed: 3/4" key

Wheels must be installed outward of dock.

1. *Install the pile in the leg holder with the shaft toward the outside of dock, leave 2" overhanging, and tighten firmly with the 2 bolts.*
2. *Install the wheel in the axle and secure with flat washer and hitch pin.*

INSTRUCTIONS:

Outil nécessaire: clef 3/4"

Les roues devraient être installées à l'extérieur du quai.

1. Installez le pieu dans le serre-pieu, avec le moyeu vers l'extérieur du quai, en laissant dépasser le pieu de 2" et serrez solidement avec les 2 boulons.
2. Installez la roue dans l'axe puis posez la rondelle plate et la goupille de sécurité.